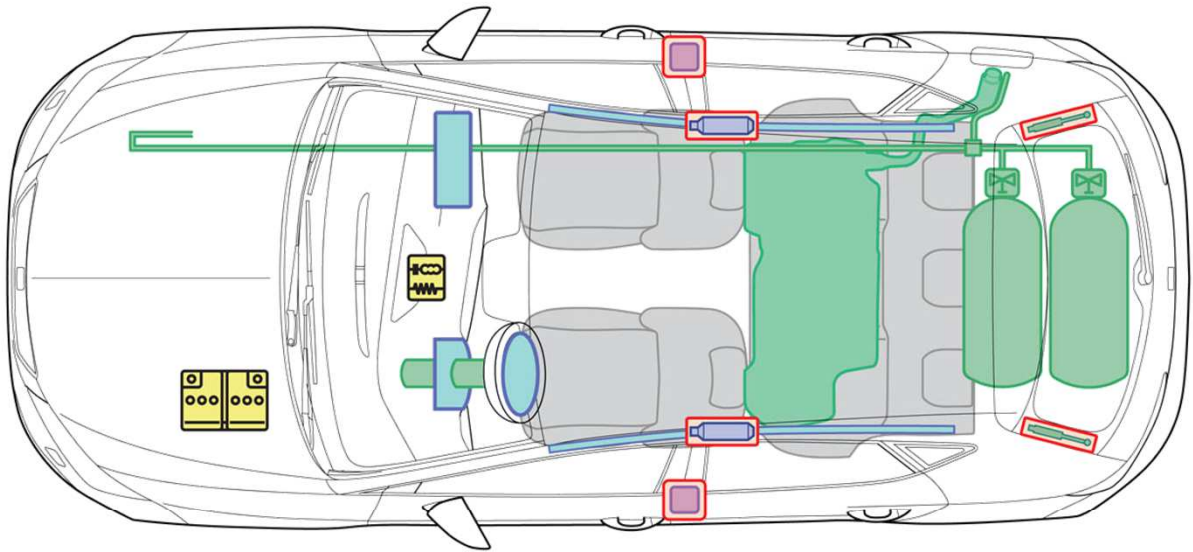


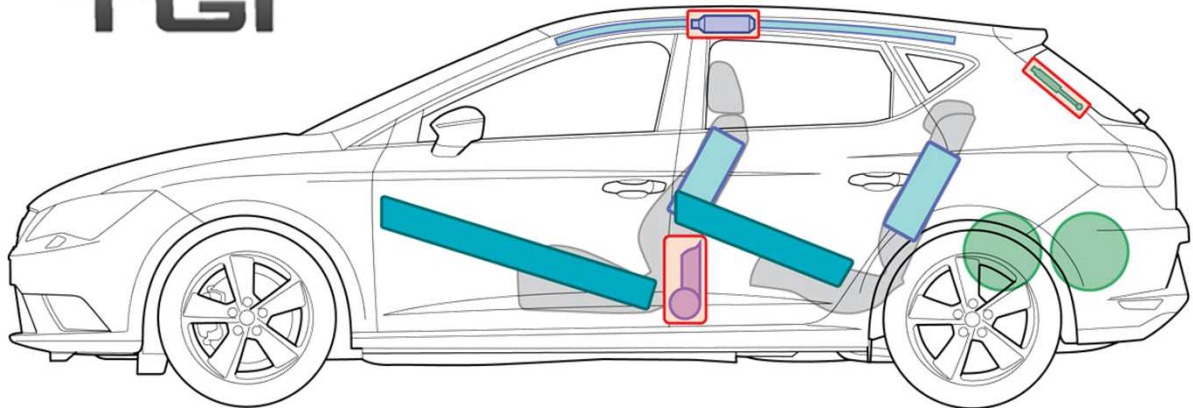
Leon

(5 Porte, TGI, dal 2013)

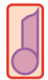


Propulsione a gas naturale

TGI



Legenda

	Airbag		Rinforzo della carrozzeria		Centralina
	Gas serbatoio		Valvola di sicurezza		12V-Batteria
	Pretensionatori delle cinture		Ammortizzatori a gas		Serbatoio del carburante

M

Leon (5 Porte, TGI)



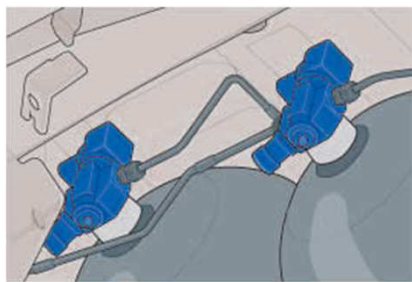
Indicazioni per l'impianto del gas

Chiudere manualmente il serbatoio gas

(in caso di odore di gas o di fuoriuscita di metano)

1. Accesso al serbatoio di metano

- L'accesso al serbatoio avviene dal sottoscocca
- I serbatoi gas sono rivestiti con un rivestimento di plastica.
Per raggiungere il serbatoio gas, è necessario rimuovere questo rivestimento con dei mezzi adatti, senza danneggiare i componenti che vi si trovano al di sotto.



Valvole di chiusura elettromagnetiche sul serbatoio gas

2. Localizzare i rubinetti di chiusura

- Ogni serbatoio gas ha una propria valvola della bombola con un rubinetto di chiusura manuale.
- Se necessario in base all'utilizzo, bisogna chiudere separatamente ogni serbatoio gas.



Rubinetto di chiusura manuale su piede della valvola della bombola

3. Chiudere a mano il serbatoio gas

- Se necessario in base all'utilizzo, bisogna chiudere separatamente ogni serbatoio gas.
- Con una chiave da 5 o una chiave ad anello è possibile chiudere la valvola di chiusura manuale, girando la vite a testa quadra di mezzo giro in senso orario.

Nota:

Sulla valvola sono presenti i contrassegni "C" (chiusura) e "O" (apertura).