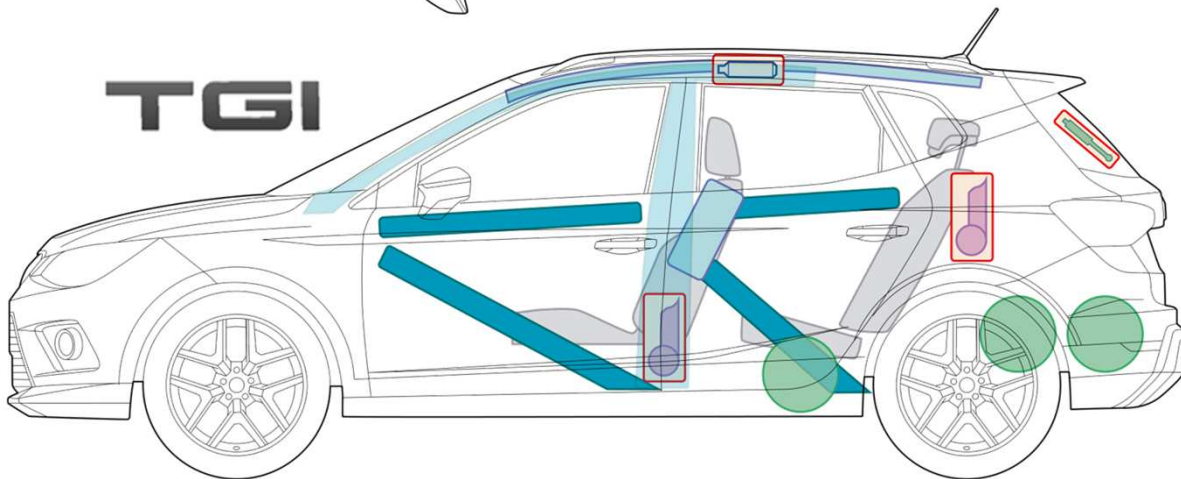
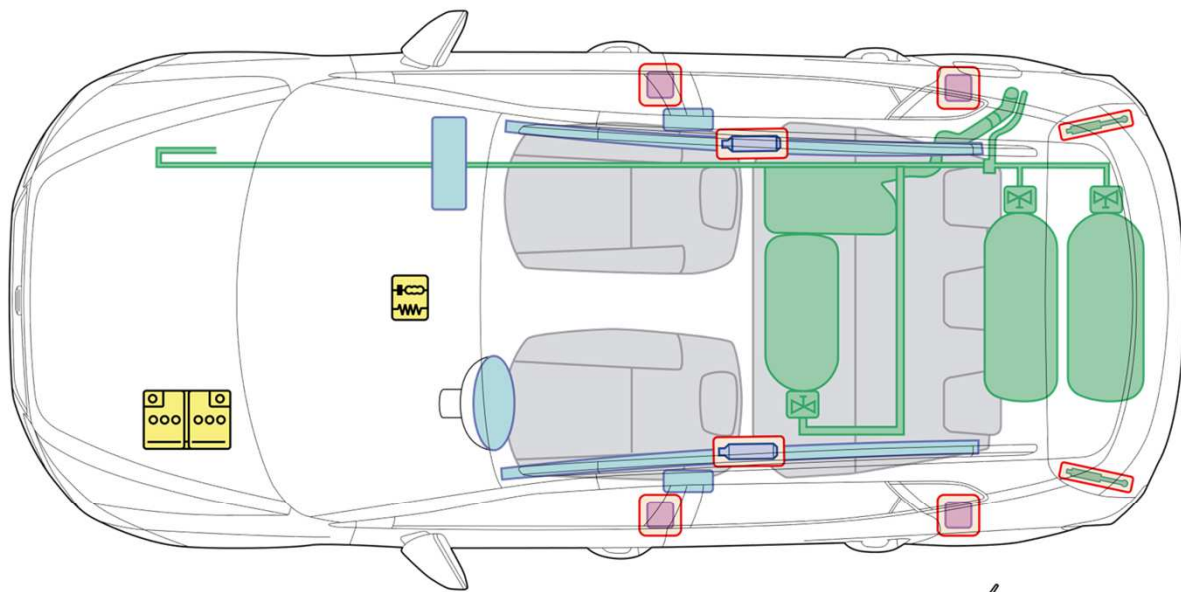


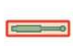
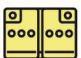



# Arona

[TGI, vanat 2018]



## Legenda

 Airbag	 Carrosserieversterking	 Airbagregelapparaat
 Gasgenerator	 Gasdrukdemper	 12V-Accu
 Gordelspanner	 Veiligheidsklep	 Brandstoftank
 Gas Tank		

**A**

**Arona (TGI)**

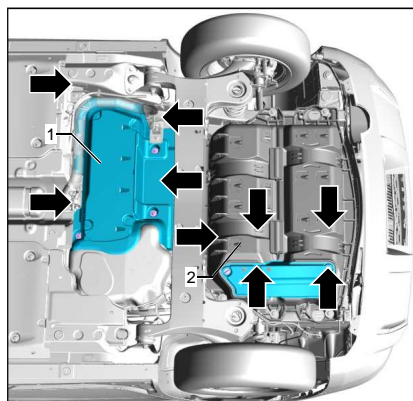


## Aanwijzingen bij de aardgasinstallatie

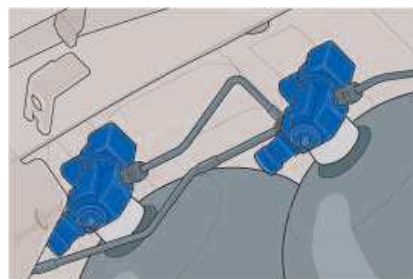
### Gastanks handmatig sluiten

(indien men gas ruikt of wanneer aardgas ontsnapt)

#### 1. Toegang tot de aardgastanks



- De toegang tot de tanks gebeurt via de onderkant.
- De gastanks zijn met een kunststofafdekking -1- en -2- bekleed. Om bij de aardgastanks te komen, moet men deze afdekking met gepaste middelen -pijl- verwijderen, zonder de daaronder liggende onderdelen van de gasinstallatie te beschadigen.



#### 2. Localiser les robinets d'arrêt\_Afsluitkranen zoeken

- Elke gastank beschikt over een eigen flesklep met een handbediende afsluitkraan.

Elektromagnetische afsluitklep aan de gastank



handbediende afsluitkraan aan de voet van de flessenklep.

#### 3. Gastank met de hand sluiten

- Indien nodig moet elke gastank afzonderlijk worden afgesloten.
- Met een steeksleutel van 5 of een ringsleutel kan de handklep gesloten worden door de bout met vierkante kop een halve omwenteling rechtsom te draaien.

#### Opmerking:

Op de klep staan "C" (gesloten) en "O" (open) aangegeven.